

**ΕΛΟΤ ΤΠ 1501-01-01-06-00:2009**

**ΕΛΛΗΝΙΚΗ ΤΕΧΝΙΚΗ  
ΠΡΟΔΙΑΓΡΑΦΗ  
HELLENIC TECHNICAL  
SPECIFICATION**



**Αυτοσυμπκνούμενο σκυρόδεμα**

**Self compacting concrete**

**Κλάση τιμολόγησης: 14**

ΕΛΟΤ ΤΠ 1501-01-01-06-00:2009

## Πρόλογος

Η παρούσα Ελληνική Τεχνική Προδιαγραφή ΕΛΟΤ ΤΠ 1501-01-01-06-00 «**Αυτοσυμπυκνούμενο σκυρόδεμα**» βασίζεται στην Προσωρινή Εθνική Τεχνική Προδιαγραφή (ΠΕΤΕΠ) που συντάχθηκε από το Ινστιτούτο Οικονομίας Κατασκευών (ΙΟΚ) υπό την εποπτεία της 2<sup>ης</sup> Ομάδας Διοίκησης Έργου (2<sup>η</sup> ΟΔΕ) του Υπουργείου Περιβάλλοντος Χωροταξίας και Δημοσίων Έργων (ΥΠΕΧΩΔΕ).

Την επεξεργασία και την έκδοση της παρούσας Ελληνικής Τεχνικής προδιαγραφής ΕΛΟΤ ΤΠ 1501-01-01-06-00, ανέλαβε η Ειδική Ομάδα Έργου ΕΟΕ/Α της ΕΛΟΤ ΤΕ 99 «Προδιαγραφές τεχνικών έργων», την γραμματεία της οποίας έχει η Διεύθυνση Τυποποίησης του Ελληνικού Οργανισμού Τυποποίησης (ΕΛΟΤ).

Το κείμενο της παρούσας Ελληνικής Τεχνικής Προδιαγραφής ΕΛΟΤ ΤΠ 1501-01-01-06-00 εγκρίθηκε την 23<sup>η</sup> Δεκεμβρίου 2009 από την ΕΛΟΤ ΤΕ 99 σύμφωνα με τον κανονισμό σύνταξης και έκδοσης ελληνικών προτύπων και προδιαγραφών.

© ΕΛΟΤ 2009

Όλα τα δικαιώματα έχουν κατοχυρωθεί. Εκτός αν καθορίζεται διαφορετικά, κανένα μέρος αυτού του Προτύπου δεν επιτρέπεται να αναπαραχθεί ή χρησιμοποιηθεί σε οποιαδήποτε μορφή ή με οποιοδήποτε τρόπο, ηλεκτρονικό ή μηχανικό, περιλαμβανομένων φωτοαντιγράψισης και μικροφίλμ, δίχως γραπτή άδεια από τον εκδότη.

ΕΛΛΗΝΙΚΟΣ ΟΡΓΑΝΙΣΜΟΣ ΤΥΠΟΠΟΙΗΣΗΣ Α.Ε.  
Αχαρνών 313, 111 45 Αθήνα

**Περιεχόμενα**

Εισαγωγή.....	4
1 Αντικείμενο .....	5
2 Τυποποιητικές παραπομπές.....	5
3 Όροι και ορισμοί.....	6
4 Απαιτήσεις.....	8
4.1 Γενικά .....	8
4.2 Τσιμέντο .....	8
4.3 Αδρανή .....	8
4.4 Νερό.....	8
4.5 Πρόσθετα.....	8
4.5 Πρόσμικτα (συμπεριλαμβάνονται fillers και χρωστικές ύλες) .....	8
4.6 Ινες.....	9
5 Τεχνολογία παραγωγής, εφαρμογής και δοκιμές .....	9
5.1 Οδηγίες σύνθεσης ΑΣΣ.....	9
5.2 Απαιτήσεις παραγωγής .....	13
5.3 Απαιτήσεις μεταφοράς και παράδοσης .....	14
5.4 Απαιτήσεις άντλησης, διάστρωσης και συντήρησης .....	14
5.5 Δοκιμές για τον προσδιορισμό των ιδιοτήτων του ΑΣΣ .....	15
6 Ποιοτικοί έλεγχοι για την παραλαβή.....	23
7 Όροι και απαιτήσεις προστασίας εργαζομένων.....	23
8 Τρόπος επιμέτρησης εργασιών .....	24
Παράρτημα (πληροφοριακό) Η μέθοδος Okamura για την σύνθεση ΑΣΣ .....	25

ΕΛΟΤ ΤΠ 1501-01-01-06-00:2009

© ΕΛΟΤ

## Εισαγωγή

Η παρούσα Ελληνική Τεχνική Προδιαγραφή εντάσσεται στη σειρά των ΠΕΤΕΠ που έχουν προετοιμασθεί από το ΥΠΕΧΩΔΕ και το ΙΟΚ και οι οποίες πρόκειται να εφαρμοστούν στην κατασκευή των δημοσίων τεχνικών έργων στην χώρα, με σκοπό την παραγωγή έργων άριτων και ικανών να ανταποκριθούν και να ικανοποιήσουν τις ανάγκες που υπέδειξαν την κατασκευή τους και να αποβούν επωφελή για το κοινωνικό σύνολο.

Ο ΕΛΟΤ ανέλαβε την υποχρέωση να επεξεργασθεί και να εκδώσει τις ΠΕΤΕΠ ως Ελληνικές Τεχνικές Προδιαγραφές (ΕΛΟΤ ΤΠ - ΕΤΕΠ) σύμφωνα με τις διαδικασίες που προβλέπονται στον Κανονισμό σύνταξης και έκδοσης Ελληνικών Προτύπων και Προδιαγραφών και στον Κανονισμό σύστασης και λειτουργίας Τεχνικών Οργάνων Τυποποίησης.

## Αυτοσυμπυκνούμενο σκυρόδεμα

### 1 Αντικείμενο

Αντικείμενο της Προδιαγραφής αυτής είναι ο καθορισμός των απαιτήσεων για την σύνθεση, τον έλεγχο και την εφαρμογή του αυτοσυμπυκνούμενου σκυροδέματος (ΑΣΣ).

### 2 Τυποποιητικές παραπομπές

Η παρούσα Προδιαγραφή ενσωματώνει, μέσω παραπομπών, προβλέψεις άλλων δημοσιεύσεων, χρονολογημένων ή μη. Οι παραπομπές αυτές αναφέρονται στα αντίστοιχα σημεία του κειμένου και κατάλογος των δημοσιεύσεων αυτών παρουσιάζεται στη συνέχεια. Προκειμένου περί παραπομπών σε χρονολογημένες δημοσιεύσεις, τυχόν μεταγενέστερες τροποποιήσεις ή αναθεωρήσεις αυτών θα έχουν εφαρμογή στην παρούσα όταν θα ενσωματωθούν σε αυτή, με τροποποίηση ή αναθεώρησή της. Όσον αφορά τις παραπομπές σε μη χρονολογημένες δημοσιεύσεις ισχύει η τελευταία έκδοσή τους.

ΕΛΟΤ EN 197-1	Cement - Part 1: Composition, specifications and conformity criteria for common cements -- Τσιμέντο. Μέρος 1: Σύνθεση, προδιαγραφές και κριτήρια συμμόρφωσης για τα τσιμέντα.
ΕΛΟΤ EN 206-1	Concrete Part 1 : Specification, performance production and conformity -- Σκυρόδεμα - Μέρος 1: Προδιαγραφή, επίδοση, παραγωγή και συμμόρφωση.
ΕΛΟΤ EN 450-1	Fly ash for concrete - Part 1: Definition, specifications and conformity criteria -- Ιπτάμενη τέφρα για σκυρόδεμα. Μέρος 1: Ορισμός, προδιαγραφές και κριτήρια συμμόρφωσης.
ΕΛΟΤ EN 934-2	Admixtures for concrete, mortar and grout - Part 2: Concrete admixtures - Definitions, requirements, conformity, marking and labeling -- Πρόσθετα σκυροδέματος, κονιαμάτων και ενεμάτων - Μέρος 2 : Πρόσθετα σκυροδέματος - Ορισμοί απαιτήσεις, συμμόρφωση, σήμανση και επισήμανση.
ΕΛΟΤ EN 1008	Mixing water for concrete - Specification for sampling, testing and assessing the suitability of water, including water recovered from processes in the concrete industry, as mixing water for concrete -- Νερό ανάμιξης σκυροδέματος - Προδιαγραφή για δειγματοληψία, έλεγχο και αξιολόγηση της καταλληλότητας του νερού.
ΕΛΟΤ EN 12350-1	Testing fresh concrete - Part 1: Sampling - Δοκιμές νωπού σκυροδέματος - Μέρος 1: Δειγματοληψία.
ΕΛΟΤ EN 12350-2	Testing fresh concrete - Part 2: Slump test -- Δοκιμές νωπού σκυροδέματος - Μέρος 2: Δοκιμή καθίζησης.
ΕΛΟΤ EN 12620	Aggregates for concrete - Αδρανή για σκυρόδεμα.
ΕΛΟΤ EN 12878	Pigments for the colouring of building materials based on cement and/or lime - Specifications and methods of test-- Πιγμέντα για το χρωματισμό δομικών υλικών, που βασίζονται στο τσιμέντο ή/και στον ασβέστη - Προδιαγραφές και μέθοδοι δοκιμής.

ΕΛΟΤ ΤΠ 1501-01-01-06-00:2009

© ΕΛΟΤ

ΕΛΟΤ EN 13263-1 Silica fume for concrete - Part 1: Definitions, requirements and conformity criteria -- Πυριτική παιπάλη για σκυρόδεμα. Μέρος 1: Ορισμοί απαιτήσεις και κριτήρια συμμόρφωσης.

### 3 Όροι και ορισμοί

#### 3.1 Γενικά

Το αυτοσυμπκνούμενο σκυρόδεμα (ΑΣΣ) δεν διαφέρει από το σύνθετο σκυρόδεμα παρά κυρίως στα διαφορετικά ρεολογικά χαρακτηριστικά. Τα πλεονεκτήματα που παρουσιάζει το ΑΣΣ οφείλονται στην υψηλή ρευστότητα που του δίνουν τα σύγχρονα υπερρευστοποιητικά πρόσθετα με ταυτόχρονη διατήρηση της ομοιογένειας λόγω της διαφορετικής σύνθεσης.

Ο όρος "Αυτοσυμπκνούμενο Σκυρόδεμα" (ΑΣΣ) αναφέρεται στο σκυρόδεμα εκείνο που σε νωπή κατάσταση έχει την ικανότητα να τοποθετείται στους ξυλοτύπους και να διέρχεται μέσα από τον οπλισμό μόνο με την δύναμη της βαρύτητας, χωρίς την χρήση δονητών μάζας ή άλλης εξωτερικής ενέργειας, ενώ ταυτόχρονα διατηρεί την ομοιογένειά του.

Η ανάπτυξη του ΑΣΣ ξεκίνησε από την Ιαπωνία και ήδη έχει ευρύτατη διάδοση και στην Ευρώπη τόσο σε συνήθεις κατασκευές όσο στην προκατασκευή. Το ΑΣΣ εμφανίζει σειρά πλεονεκτημάτων, όπως:

- Ταχύτερη κατασκευή
- Μειωμένη εργατική δαπάνη
- Καλύτερη τελική επιφάνεια σκυροδέματος
- Ευκολότερη διάστρωση
- Βελτίωση ανθεκτικότητας
- Δυνατότητα επίτευξης περίπλοκων γεωμετρικών μορφών
- Δυνατότητα πλήρωσης διατομών με πυκνό οπλισμό
- Βελτιωμένες συνθήκες υγιεινής και ασφάλειας λόγω μη αναγκαιότητας δόνησης. (Μειωμένος θόρυβος, απαλλαγή από τα προβλήματα υγιεινής που συνδέονται με το χειρισμό των δονητών μάζας).

Επισημαίνεται πάντως η ανάγκη για ισχυρότερα καλούπια, λόγω μεγαλύτερης ρεοστατικής πίεσης, καθώς και ειδικού εξοπλισμού.

#### 3.2 Πρόσμικτα

Ανόργανα υλικά λεπτής διαβάθμισης τα οποία προστίθενται στο σκυρόδεμα με σκοπό να βελτιώσουν ή να προσδώσουν ιδιαίτερα χαρακτηριστικά. Διακρίνονται σε δύο τύπους:

Τύπος I: Σχεδόν αδρανή πρόσθετα.

Τύπος II: Ποζολανικά ή υδραυλικά πρόσθετα με λανθάνουσα δράση.

#### 3.3 Πρόσθετα

Υλικά που προστίθενται σε μικρές ποσότητες, σε σχέση με την μάζα του αναμίγματος, κατά την διάρκεια της ανάμιξης για να μεταβάλλουν τις ιδιότητες του νωπού ή του σκληρωμένου σκυροδέματος, με φυσικοχημική δράση.

#### 3.4 Συνδετικό υλικό αδρανών σκυροδέματος

Ο συνδυασμός τσιμέντου και υδραυλικών προσθέτων στο αυτοσυμπκνούμενο σκυρόδεμα.

### 3.5 Λεπτού διαμερισμού υλικά

Όλα τα υλικά με μέγιστο κόκκο μικρότερο των 125 mm, συμπεριλαμβανομένων και των κλασμάτων της άμμου.

### 3.6 Χονδρόκοκκα υλικά

Όλα τα υλικά με μέγιστο κόκκο **μεγαλύτερο** των 4 mm.

### 3.7 Συνδετική πάστα

Το κλάσμα του σκυροδέματος το οποίο αποτελείται από τα λεπτομερή υλικά, το νερό και τον περιεχόμενο αέρα.

### 3.8 Κονίαμα

Το κλάσμα του σκυροδέματος το οποίο αποτελείται από την πάστα και τα αδρανή τα λεπτότερα των 4 mm.

### 3.9 Εργασιμότητα

Είναι το μέτρο της ευκολίας με την οποία το νωπό σκυρόδεμα μπορεί να διαστρωθεί και να συμπυκνωθεί. Η εργασιμότητα εξαρτάται από τον περίπλοκο συνδυασμό της ρευστότητας, της συνεκτικότητας, της ευχερείας μεταφοράς, της συμπυκνωσιμότητας και του κολλώδους του σκυροδέματος.

### 3.10 Ικανότητα διέλευσης

Η ικανότητα του ΑΣΣ να ρέει διαμέσου στενών ανοιγμάτων (όπως ανάμεσα από τις ράβδους του οπλισμού) χωρίς να παρουσιάζει διαχωρισμό ή εμπλοκές.

### 3.11 Ικανότητα πλήρωσης (ρευστότητα)

Η ικανότητα του ΑΣΣ να ρέει και να γεμίζει πλήρως όλους τους χώρους του ξυλοτύπου με την δράση μόνο του δικού του βάρους.

### 3.12 Αντίσταση στην απόμιξη

Η ικανότητα του ΑΣΣ να παραμένει ομοιογενές κατά την διάρκεια της μεταφοράς και της χύτευσης.

### 3.13 Αβίαστη εξάπλωση με τον κώνο κάθισης

Τελική εξάπλωση του σκυροδέματος από κώνο κάθισης που έχει ανασυρθεί.

### 3.14 $T_{50}$

Κατά την μέτρηση της εξάπλωσης, ως  $T_{50}$  ορίζεται ο χρόνος από την ανάσχυση του κώνου κάθισης μέχρι να φτάσει η διάμετρος του υλικού τα 500 mm.

### 3.15 Δοχείο σχήματος L

Δοχείο σχήματος L του οποίου το κατακόρυφο τμήμα γεμίζεται με σκυρόδεμα. Στη συνέχεια ανοίγεται θυρίδα και το σκυρόδεμα διέρχόμενο δια μέσου σειράς ράβδων οπλισμού ρέει προς το οριζόντιο τμήμα. Μετράται ο χρόνος διέλευσης και το μήκος ροής του σκυροδέματος.

### 3.16 Δακτύλιος J

Κατά την δοκιμή κάθισης το σκυρόδεμα ρέει πάνω στην οριζόντια βάση με παρεμπόδιση μέσω των διακένων ράβδων οπλισμού που είναι κατακόρυφα τοποθετημένες στην βάση, σε διάταξη δακτύλιου. Κατά την δοκιμή προσδιορίζεται η διαφορά ύψους μεταξύ του σκυροδέματος μέσα και έξω από τον δακτύλιο J.

### 3.17 Χοάνη σχήματος V (V-funnel)

Μετράται ο χρόνος εκροής του σκυροδέματος από χοάνη σχήματος V.

ΕΛΟΤ ΤΠ 1501-01-01-06-00:2009

© ΕΛΟΤ

### 3.18 Δοκιμή σταθερότητας με κοσκίνισμα (GTM)

Ορισμένη ποσότητα ΑΣΣ αφήνεται σε ηρεμία για ορισμένο χρονικό διάστημα ώστε να λάβει χώρα ενδεχόμενη απόμιξη και μετά η μισή ποσότητα αδειάζεται σε κόσκινο και προσδιορίζεται το ποσοστό της μάζας του διερχομένου υλικού επί της συνολικής μάζας.

### 3.19 EFNARC

European Federation for Specialist Construction Chemicals and Concrete Systems: Ευρωπαϊκή Ομοσπονδία για τα Εξειδικευμένα Κατασκευαστικά Χημικά και τα Συστήματα Σκυροδέματος

## 4 Απαιτήσεις

### 4.1 Γενικά

Τα υλικά που χρησιμοποιούνται για την παραγωγή του Αυτοσυμπυκνούμενου Σκυροδέματος (ΑΣΣ) πρέπει γενικώς να ικανοποιούν τις απαιτήσεις του Προτύπου ΕΛΟΤ EN 206-1.

Τα υλικά θα είναι κατάλληλα για την χρήση που προορίζονται και δεν πρέπει να περιέχουν επιβλαβή συστατικά σε ποσότητες που μπορεί να είναι επικίνδυνες για την ποιότητα, την ανθεκτικότητα του σκυροδέματος ή την διάβρωση του οπλισμού.

### 4.2 Τσιμέντο

Γενικώς όλα τα τσιμέντα που συμμορφώνονται με το Πρότυπο ΕΛΟΤ EN 197-1 έχουν αποδειχθεί κατάλληλα για την παραγωγή ΑΣΣ. Όπως και στο συμβατικό σκυροδέμα, απαιτούνται διαφορετικές συνθέσεις ΑΣΣ όταν χρησιμοποιούνται διαφορετικοί τύποι τσιμέντου.

### 4.3 Αδρανή

Τα αδρανή θα συμμορφώνονται με το πρότυπο ΕΛΟΤ EN 12620:2002. Το μέγιστο μέγεθος των αδρανών εξαρτάται από τις συνθήκες εφαρμογής και συνήθως είναι μικρότερο από 20 mm.

Η περιεκτικότητα των αδρανών σε υγρασία θα παρακολουθείται συστηματικά και θα πρέπει να συνυπολογίζεται ώστε η ποιότητα του παραγόμενου ΑΣΣ να διατηρείται σταθερή.

### 4.4 Νερό

Το νερό που χρησιμοποιείται για την παραγωγή σκυροδέματος και συμμορφώνεται με το Πρότυπο ΕΛΟΤ EN 1008, έχει αποδειχθεί κατάλληλο για την παραγωγή ΑΣΣ.

### 4.5 Πρόσθετα

Τα πρόσθετα που χρησιμοποιούνται θα ικανοποιούν το Πρότυπο ΕΛΟΤ EN 934-2 (συμπεριλαμβανομένου του Παραρτήματος Α).

Οι υπερρευστοποιητές είναι θεμελιώδεις συστατικοί του ΑΣΣ για την εξασφάλιση της κατάλληλης εργασιμότητας. Όταν είναι αναγκαίο μπορούν να προστεθούν και άλλοι τύποι προσθέτων, όπως ρυθμιστές ιξώδους (viscosity modifying agents, VMA) για την αντίσταση σε απόμιξη, αερακτικά για την βελτίωση της αντίστασης σε ψύξη-απόψυξη, επιβραδυντές για την ρύθμιση της πήξης κ.ά.

Οι ρυθμιστές ιξώδους δεν καλύπτονται ειδικά από το Πρότυπο ΕΛΟΤ EN 934-2 αλλά θα πρέπει να συμμορφώνονται με τις γενικές απαιτήσεις του Πίνακα 1 αυτού του προτύπου. Επιπροσθέτως θα πρέπει να παρέχονται από τον προμηθευτή πλήρη στοιχεία για τις ιδιότητες του προσθέτου.

### 4.5 Πρόσμικτα (συμπεριλαμβάνονται fillers και χρωστικές ύλες)

Τα πρόσμικτα Τύπου Ι (περίπου αδρανή)

- Περίπου αδρανή filler που συμμορφώνονται με το Πρότυπο ΕΛΟΤ EN 12620
- Χρωστικές ουσίες που συμμορφώνονται με το Πρότυπο ΕΛΟΤ EN 12878

έχουν γενικώς αποδεχθεί κατάλληλα για την παραγωγή ΑΣΣ.



Τα πρόσμικτα Τύπου II (ποζολανικά ή λανθάνοντα υδραυλικά)

- Ιπτάμενες τέφρες που συμμορφώνονται με το Πρότυπο ΕΛΟΤ EN 450-1
- Πυριτική παιπάλη που συμμορφώνεται με το Πρότυπο ΕΛΟΤ EN 13263-1

έχουν γενικώς αποδεχθεί κατάλληλα για την παραγωγή ΑΣΣ.

#### 4.6 Ίνες

Οι συνήθεις ίνες από χάλυβα ή από πολυμερή, χρησιμοποιούνται στο ΑΣΣ όπως και στο συμβατικό σκυρόδεμα για την βελτίωση των ιδιοτήτων του. Οι μεν χαλύβδινες χρησιμοποιούνται για την βελτίωση της καμπτικής αντοχής και ενέργειας θραύσεως, οι δε πολυμερείς για την μείωση της απόμικσης, της πλαστικής συρρίκνωσης, της μικρορηγμάτωσης και της ανθεκτικότητας σε πυρκαϊά. Οι διεργασίες ανάμιξης και διάστρωσης θα επαληθεύονται με δοκιμαστικά αναμίγματα και εφαρμογές επίδειξης και θα εγκρίνονται από την Επίβλεψη.

### 5 Τεχνολογία παραγωγής, εφαρμογής και δοκιμές

#### 5.1 Οδηγίες σύνθεσης ΑΣΣ

##### 5.1.1 Γενικά

Η σύνθεση του ΑΣΣ θα ικανοποιεί όλες τις απαιτήσεις που αφορούν το νωπό και το σκληρυμένο σκυρόδεμα. Για το νωπό σκυρόδεμα οι ενδεικτικές απαιτήσεις αναφέρονται στο κεφ. 3.5. Το σκληρυμένο σκυρόδεμα πρέπει να ικανοποιεί τις απαιτήσεις του Προτύπου ΕΛΟΤ EN 206-1 .

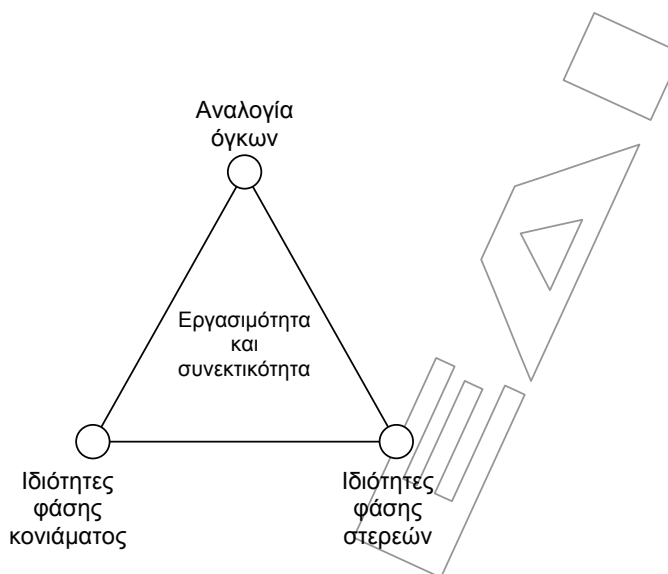
Ως μέσον για τον σχεδιασμό των ρεολογικών ιδιοτήτων του ΑΣΣ χρησιμοποιείται το προσομοίωμα στερεών-πάστας, σύμφωνα με το οποίο η φάση της πάστας περιβάλλει την φάση των στερεών και γεμίζει όλα τα κενά.

Η φάση της πάστας περιλαμβάνει το ελεύθερο νερό, τα πρόσμικτα και όλα τα σωματίδια μεγέθους μικρότερου από 0,125 mm (τα λεπτού διαμερισμού), και θεωρείται ιξώδες ρευστό (με ιδιότητες ρευστού Bingham).

Η φάση των στερεών περιλαμβάνει όλα τα σωματίδια μεγέθους μεγαλύτερου από 0,125 mm καθώς και το απορροφούμενο από αυτά νερό και θεωρείται φάση που παρουσιάζει εσωτερική τριβή. Το απορροφούμενο νερό από τα σωματίδια αυτής της φάσης δεν συμμετέχει στις ρεολογικές ιδιότητες του ΑΣΣ.

Η διάκριση των υλικών σε στερεά και πάστα αφορά μόνον το προσομοίωμα. Το κλάσμα των αδρανών που συγκρατείται στο κόσκινο των 0,125 mm δεν είναι φυσικώς διαχωρισμένο κατά τις διεργασίες παραγωγής του ΑΣΣ.

Η εργασιμότητα και η συνεκτικότητα είναι οι χαρακτηριστικές ιδιότητες της φάσης της πάστας και τα κενά μεταξύ των σωματιδίων είναι η χαρακτηριστική ιδιότητα της φάσης στερεών. Οι ιδιότητες του ΑΣΣ προσδιορίζονται από τις ιδιότητες των δύο φάσεων και από την αναλογία όγκων τους, όπως σχηματικά φαίνεται στο Σχήμα 1.



Σχήμα 1 - Ιδιότητες των δύο φάσεων του ΑΣΣ

#### 5.1.2 Σύνθεση κατά EFNARC

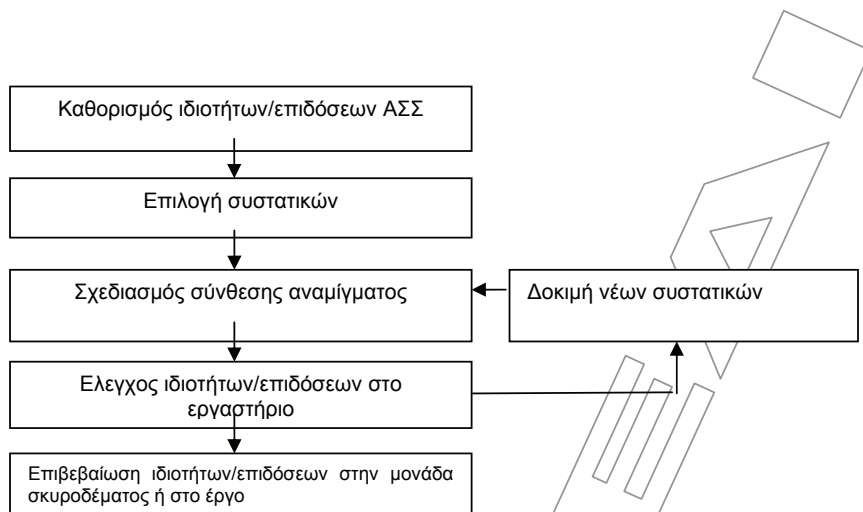
Για τον καθορισμό των αναλογιών του μίγματος είναι σκόπιμο να χρησιμοποιούνται οι κατ' όγκο αναλογίες των συστατικών. Ενδεικτικές τυπικές τιμές των αναλογιών και ποσοτήτων για την παρασκευή ΑΣΣ είναι οι ακόλουθες:

- Λόγος νερό προς /λεπτομερή: 0,80–1,10 κατ' όγκο
- Συνολική περιεκτικότητα σε λεπτομερή: 160–240 lt/m<sup>3</sup> ΑΣΣ (400-600 kg/m<sup>3</sup>)
- Περιεκτικότητα σε χονδρόκοκκα αδρανή (>4 mm): 280-350 lt/m<sup>3</sup> ΑΣΣ. Η περιεκτικότητα σε χονδρόκοκκα αδρανή δεν υπερβαίνει τα 500 lt/m<sup>3</sup> ΑΣΣ
- Περιεκτικότητα σε τσιμέντο: 350-450 kg/m<sup>3</sup> ΑΣΣ
- Λόγος νερού προς τσιμέντο: Σύμφωνα με το Πρότυπο ΕΛΟΤ EN 206-1 Τυπικά το ελεύθερο νερό δεν υπερβαίνει τα 200 lt/m<sup>3</sup> ΑΣΣ
- Περιεκτικότητα σε πάστα: >400 lt/m<sup>3</sup> ΑΣΣ
- Περιεκτικότητα σε άμμο: > 50% κατά βάρος συνολικών αδρανών

Γενικώς συνιστάται συντηρητική προσέγγιση στον σχεδιασμό ώστε να εξασφαλίζεται ότι το ΑΣΣ θα διατηρεί τις ρεολογικές του ιδιότητες κατά την διακύμανση των ιδιοτήτων των συστατικών. Συνήθως, χρησιμοποιούνται ρυθμιστές ιξώδους για την αντιστάθμιση της διακύμανσης της κοκκομετρικής κατανομής της άμμου ή/και της υγρασίας των αδρανών.

Σημειώνεται ότι για την επίτευξη των απαιτούμενων ιδιοτήτων (εργασιμότητα, συνεκτικότητα, αντοχή, ανθεκτικότητα κλπ) απαιτούνται εργαστηριακές μελέτες με σκοπό την επιλογή των καταλλήλων συστατικών και την ρύθμιση των αναλογιών τους. Στην περίπτωση που ικανοποιούνται όλες οι απαιτήσεις στο εργαστηριακό ανάμιγμα, η σύνθεση θα πρέπει να δοκιμασθεί σε βιομηχανική κλίμακα στην μονάδα παραγωγής σκυροδέματος ή στο έργο.

Η σύνθεση αναμίγματος συνοψίζεται σχηματικά στο Σχήμα 2.



Σχήμα 2 - Διαδικασία σύνθεσης αναμίγματος

### 5.1.3 Διορθωτικές ενέργειες

Στην περίπτωση που δεν ικανοποιούνται οι απαιτήσεις θα πρέπει να επανασχεδιασθεί η σύνθεση του ΑΣΣ. Ανάλογα με την φαινόμενη αιτία, μπορούν να γίνουν οι παρακάτω ενέργειες:

- Προσθήκη επιπλέον ποσότητας ή διαφορετικού τύπου λεπτομερούς υλικού (φίλερ)
- Τροποποίηση των αναλογιών της άμμου ή των χονδρών αδρανών
- Προσθήκη ρυθμιστή ιξώδους, στην περίπτωση που δεν χρησιμοποιείται ήδη
- Μεταβολή της δόσης του υπερρευστοποιητή ή του ρυθμιστή ιξώδους
- Χρήση άλλων τύπων υπερρευστοποιητών ή ρυθμιστών ιξώδους που να είναι πλέον συμβατοί με τα χρησιμοποιούμενα υλικά
- Τροποποίηση της περιεκτικότητας του μίγματος σε νερό και συνεπώς του λόγου νερού προς υλικά λεπτού διαμερισμού.

Στον Πίνακα 1 παρουσιάζεται οδηγός για τις διορθωτικές ενέργειες ανάλογα με την παρατηρούμενη αστοχία ιδιοτήτων.

ΕΛΟΤ ΤΠ 1501-01-01-06-00:2009

© ΕΛΟΤ

Πίνακας 1 - Οδηγός για τις διορθωτικές ενέργειες

α/α	Πιθανή ενέργεια	Επίδραση					
		Ικανότητα πληρωσης	Ικανότητα διέλευσης	Αντίσταση απόμιξης	Αντοχή	Συστολή	Ερπισμός
<b>α</b>	<b>Πολύ υψηλό ιξώδες</b>						
α1	Αύξηση περιεκτ. σε νερό	+	+	-	-	-	-
α2	Αύξηση όγκου πάστας	+	+	+	+	-	-
α3	Αύξηση υπερρευστ.	+	+	-	+	0	0
<b>β</b>	<b>Πολύ χαμηλό ιξώδες</b>						
β1	Μείωση περιεκτ. σε νερό	-	-	+	+	+	+
β2	Μείωση όγκου πάστας	-	-	-	-	+	+
β3	Μείωση υπερρευστ.	-	-	+	-	0	0
β4	Αύξηση ρυθμ. ιξώδους	-	-	+	0	0	0
β5	Λεπτότερα λεπτομερή	+	+	+	0	-	-
β6	Λεπτότερη άμμος	+	+	+	0	-	0
<b>γ</b>	<b>Αρχική τάση ροής πολύ μεγάλη</b>						
γ1	Αύξηση υπερρευστ.	+	+	-	+	0	0
γ2	Αύξηση όγκου πάστας	+	+	+	+	-	-
γ3	Αύξηση όγκου κονιάματος	+	+	+	+	-	-
<b>δ</b>	<b>Απόμιξη</b>						
δ1	Αύξηση όγκου πάστας	+	+	+	+	-	-
δ2	Αύξηση όγκου κονιάματος	+	+	+	+	-	-
δ3	Μείωση περιεκτ. σε νερό	-	-	+	+	+	+
δ4	Λεπτότερα λεπτομερή	+	+	+	0	-	-
<b>ε</b>	<b>Ταχεία απώλεια εργασιμότητας</b>						
ε1	Χρήση τσιμέντου με βραδύτερη αντίδραση	0	0	-	-	0	0
ε2	Αύξηση περιεκτ. επιβραδυντή	0	0	-	-	0	0
ε3	Αλλαγή υπερρευστοποιητή	?	?	?	?	?	?
ε4	Αντικατάσταση τσιμέντου με φίλερ	?	?	?	?	?	?
<b>στ</b>	<b>Ανεπαρκής διεισσιμότητα</b>						
στ1	Μείωση μεγίστου μεγ. αδρανών	+	+	+	-	-	-
στ2	Αύξηση όγκου πάστας	+	+	+	+	-	-
στ3	Αύξηση όγκου κονιάματος	+	+	+	+	-	-
+	Συνήθως βελτιώνει το ΑΣΣ						
0	Συνήθως δεν επιδρά σημαντικά στο ΑΣΣ						
-	Συνήθως χειροτερεύει το ΑΣΣ						
?	Δεν είναι δυνατή η πρόβλεψη της επίδρασης						

## 5.2 Απαιτήσεις παραγωγής

### 5.2.1 Γενικά

Η μονάδα παραγωγής ΑΣΣ πρέπει να διαθέτει:

- Κατάλληλα υλικά
- Κατάλληλο εξοπλισμό
- Προδιαγραμμένες λειτουργίες (επιθυμητό πιστοποιημένο σύστημα ποιότητας **σύμφωνα με ΕΛΟΤ EN ISO 9000**)
- Εκπαιδευμένο και έμπειρο προσωπικό σχετικά με ΑΣΣ

### 5.2.2 Παραγωγή

Συνιστάται τα αδρανή να έχουν τουλάχιστον την υγρασία απορροφήσεως και να αποθηκεύονται καλυμμένα, έτσι ώστε να διατηρείται σταθερή η υγρασία τους. Τα πρόσμικτα και τα πρόσθετα θα πρέπει να αποθηκεύονται σύμφωνα με τις οδηγίες των παραγωγών τους.

Συνιστάται να γίνεται χρήση αναμικτήρων βιαίας αναμίξεως, ωστόσο είναι εφικτή η παραγωγή ΑΣΣ και με τους υπόλοιπους τύπους αναμικτήρων. Για τον προσδιορισμό του χρόνου αναμίξεως απαιτούνται δοκιμές. Γενικά απαιτείται μεγαλύτερο χρονικό διάστημα ανάμιξης από το συμβατικό σκυρόδεμα.

Η χρονική στιγμή της προσθήκης των προσθέτων είναι ιδιαίτερα σημαντική. Η προσθήκη πρέπει να γίνεται σύμφωνα με τις οδηγίες του παραγωγού. Το περιεχόμενο στα πρόσθετα νερό πρέπει να αφαιρείται από την ποσότητα νερού που προβλέπεται στην μελέτη συνθέσεως, σύμφωνα με το Πρότυπο ΕΛΟΤ EN 206-1 (συνολική ποσότητα δρώντος ύδατος)..

### 5.2.3 Έλεγχος παραγωγής

#### Αδρανή

Για την παραγωγή του ΑΣΣ, πρέπει να γίνονται πιο συχνοί έλεγχοι στην κοκκομετρία και την υγρασία των αδρανών από ότι στο συμβατικό σκυρόδεμα γιατί το ΑΣΣ είναι πιο ευαίσθητο στις διακυμάνσεις αυτές.

Συνιστάται η χρήση υγρασιόμετρων των αδρανών κατά την διαδικασία παραγωγής, και να βαθμονομούνται πιο συχνά απ' ότι στο συμβατικό σκυρόδεμα.

#### Έλεγχος νερού ανάμιξης

Η ποσότητα του νερού πρέπει να ρυθμίζεται συνεχώς ανάλογα με την υγρασία των αδρανών λόγω της ευαισθησίας του ΑΣΣ. Συνιστάται η αυτόματη ρύθμιση της δόσολογίας του νερού μέσω κατάλληλου αυτοματισμού, σε συνδυασμό με την λειτουργία υγρασιόμετρων.

#### Διαδικασία ανάμιξης

Όταν δεν υπάρχει προηγούμενη εμπειρία στον σχεδιασμό αναμιγμάτων ΑΣΣ, απαιτείται διεξοδική αντιμετώπιση όλων των θεμάτων που αφορούν τον σχεδιασμό, την παραγωγή και τον έλεγχο του ΑΣΣ.

Στην αρχή της παραγωγής, η ποιότητα του ΑΣΣ μπορεί να εμφανίζει διακυμάνσεις, και ως εκ τούτου η εργασιμότητα πρέπει να ελέγχεται από τον παραγωγό σε κάθε εκφόρτωση του αναμικτήρα έως ότου επιτευχθεί ΑΣΣ σταθερής ποιότητας. Ακολούθως τα παραδιδόμενα φορτία μπορεί να ελέγχεται μόνον οπτικά.

Οι πρότυπες δοκιμές, εκτός των ειδικών δοκιμών που απαιτούνται για το ΑΣΣ δοκιμές θα γίνονται με την συχνότητα που προβλέπεται στο Πρότυπο ΕΛΟΤ EN 206-1 .

Η πιο συχνή ρύθμιση που απαιτείται για το ΑΣΣ είναι η περιεκτικότητά του σε νερό, η οποία ρυθμίζεται σύμφωνα με τα αποτελέσματα του ελέγχου της υγρασίας των αδρανών.

ΕΛΟΤ ΤΠ 1501-01-01-06-00:2009

© ΕΛΟΤ

### 5.3 Απαιτήσεις μεταφοράς και παράδοσης

Οι παράγοντες που αλληλοεπιδρούν στην παραδιδόμενη ποιότητα του νωπού ΑΣΣ και πρέπει να ληφθούν υπόψη είναι:

- Μέγεθος της κατασκευής και παραγωγική ικανότητα της μονάδας παραγωγής
- Χρόνος και απόσταση μεταφοράς για την παράδοση
- Δυνατότητα απορρόφησης του παραδιδόμενου σκυροδέματος
- Μη αναμενόμενη διακοπή στην σκυροδέτηση μπορεί να έχει ως συνέπεια ποικίλες επιζήμιες επιπτώσεις στο τελικό αποτέλεσμα.

Το ΑΣΣ πρέπει να σχεδιάζεται έτσι ώστε οι ιδιότητές του να καλύπτουν τις απαιτήσεις της σύμβασης. Η διατήρηση της επιθυμητής εργασιμότητας δίνει την δυνατότητα για γρήγορη χύτευση. Στον σχεδιασμό της σύνθεσης, εφόσον οι ιδιαίτερες συνθήκες το απαιτούν, θα πρέπει να δίνεται η δυνατότητα για την προσθήκη ποσότητας προσθέτων επί τόπου του έργου.

Πριν την σκυροδέτηση θα πρέπει να γίνεται ανάδευση του ΑΣΣ για 3-5 λεπτά σε πλήρη ταχύτητα στροφών. Όταν προστεθούν υπερρρευστοποιητές στο έργο θα πρέπει να γίνει ανάμιξη για τουλάχιστον ένα λεπτό ανά κυβικό μέτρο και όχι λιγότερο από επτά λεπτά. Συνιστάται να γίνεται μέτρηση της εργασιμότητας του παραδιδόμενου ΑΣΣ, με χρησιμοποίηση μιάς από τις μεθόδους που περιγράφονται στο εδάφιο 5.5.

### 5.4 Απαιτήσεις άντλησης, διάστρωσης και συντήρησης

Πριν την χύτευση θα πρέπει να γίνει έλεγχος για την σωστή τοποθέτηση των καλουπιών και του οπλισμού. Τα καλούπια πρέπει να είναι σε καλή κατάσταση, με ισχυρές διατομές και συνδέσεις, ικανές να αντέχουν στην αυξημένη υδροστατική πίεση.

Για την μείωση του κινδύνου διαχωρισμού και απόμειξης συνιστάται η πώση χύτευσης να μην υπερβαίνει τα 5 m και η οριζόντια εξάπλωση από το σημείο εκκένωσης να είναι μικρότερη από 10 m . Συνιστάται επίσης η άκρη του σωλήνα εξόδου του ΑΣΣ να είναι βυθισμένη στην μάζα του νωπού σκυροδέματος που έχει ήδη διαστρωθεί.

Ισχυρά καλούπια που είναι κατάλληλα για συμβατικό σκυρόδεμα είναι κατάλληλα και για ΑΣΣ. Η πίεση που δέχονται οι ξυλότυποι είναι άμεσα συνδεδεμένη με την ταχύτητα ανόδου της στάθμης του σκυροδέματος. Για τον λόγο αυτό συνιστάται η κατάλληλη ρύθμιση της ταχύτητας χύτευσης. Ο ανάδοχος θα πρέπει να εξετάσει την δυνατότητα και τα πλεονεκτήματα της χύτευσης του ΑΣΣ από τον πυθμένα του καλουπιού, σε αυτήν την περίπτωση θα πρέπει να δίδεται ιδιαίτερη προσοχή στο στόμιο εισόδου.

Για ύψος στήλης νωπού ΑΣΣ πάνω από 3 m θα πρέπει να λαμβάνεται υπόψη και η υδροστατική πίεση στον σχεδιασμό των καλουπιών. Η πείρα έχει δείξει ότι οι υψηλές πιέσεις εντός του ιστού των μηχανημάτων άντλησης του σκυροδέματος προκαλούν απώλειες στην εργασιμότητα του ΑΣΣ. Για τον λόγο αυτό συνιστάται να διατηρείται η πίεση κατά την άντληση σε χαμηλά επίπεδα. Όταν υπάρχουν ενδείξεις για υψηλές πιέσεις, συνιστάται παύση διάστρωσης του ΑΣΣ.

#### Αρμολογία

Αν και το ΑΣΣ έχει καλή συγκόλληση με το σκυρόδεμα που χυτεύθηκε νωρίτερα, επειδή δεν υπάρχει η δυνατότητα επέμβασης στους αρμούς διακοπής με δόνηση (όπως στο συμβατικό σκυρόδεμα), επιβάλλεται ιδιαίτερη προσοχή στο θέμα αυτό.

#### Συντήρηση

Το ΑΣΣ ξηραίνεται γρηγορότερα από το συμβατικό σκυρόδεμα γιατί υπάρχει λίγο έως καθόλου νερό εξίδρωσης στην επιφάνεια. Πρέπει να δίνεται ιδιαίτερη προσοχή όταν η σκυροδέτηση γίνεται σε κλιματολογικές συνθήκες, οι οποίες ευνοούν την ταχεία εξάτμιση του νερού από την επιφάνεια σκυροδέματος, όπως οι υψηλές θερμοκρασίες και οι υψηλές ταχύτητες ανέμων. Η διαδικασία της συντήρησης θα πρέπει να αρχίζει το συντομότερο δυνατό.

## 5.5 Δοκιμές για τον προσδιορισμό των ιδιοτήτων του ΑΣΣ

### 5.5.1 Γενικά

Είναι σημαντικό να αναφερθεί ότι οι γενικώς περιγραφόμενες στην παρούσα δοκιμές για το ΑΣΣ δεν έχουν ακόμα προτυποποιηθεί. Πρόκειται για δοκιμές, που έχουν επινοηθεί ειδικά για το ΑΣΣ, για την εκτίμηση τριών διαφορετικών, αν και αλληλοσυσχετιζομένων, ιδιοτήτων αυτού:

- ικανότητα πλήρωσης των καλουπιών (ρευστότητα),
- ικανότητα διέλευσης (διελευσιμότητα, αποφυγή έμφραξης στα διακένα του σπλισμού), και
- αντίσταση σε απόμιξη (σταθερότητα, ομοιογένεια).

Με καμιά από τις δοκιμές αυτές δεν μπορούν να μετρηθούν και οι τρεις ιδιότητες συγχρόνως, οι οποίες όμως πρέπει να ελέγχονται σε κάθε σύνθεση ΑΣΣ. Δεν υπάρχει σαφής σχέση μεταξύ των αποτελεσμάτων των δοκιμών και της απόδοσης του ΑΣΣ στο έργο. Υπάρχουν λίγα ακριβή δεδομένα και συνεπώς δεν υπάρχει σαφής οδηγία για τα όρια συμμόρφωσης.

Συνιστάται η εκτέλεση διπλών δοκιμών.

Οι δοκιμές και οι τιμές των ιδιοτήτων αναφέρονται σε μέγιστο μέγεθος αδρανών έως 20 mm. Διαφορετικές δοκιμές και/ή διαφορετικές διαστάσεις εξοπλισμού μπορεί να είναι περισσότερο κατάλληλες για άλλα μεγέθη αδρανών.

Οι απαιτήσεις για τις ιδιότητες του ΑΣΣ μπορεί να διαφοροποιούνται για χύτευση σε κατακόρυφα στοιχεία, διάστρωση σε οριζόντια στοιχεία ή διαφορετικές αναλογίες σπλισμού.

Τα δοκίμια του ΑΣΣ θα λαμβάνονται σύμφωνα με το Πρότυπο ΕΛΟΤ EN 12350-1. Συνιστάται να γίνεται ανάδευση του ΑΣΣ εντός της μήτρας, εκτός αν προβλέπεται άλλως.

### 5.5.2 Δοκιμές και κριτήρια ελέγχου του ΑΣΣ

Το ΑΣΣ μπορεί να σχεδιασθεί για να ικανοποιεί τις απαιτήσεις του Προτύπου ΕΛΟΤ EN 206-1 σχετικά με την πυκνότητα, την ανάπτυξη αντοχών, την τελική αντοχή και την ανθεκτικότητα. Λόγω της υψηλής περιεκτικότητας σε υλικά λεπτού διαμερισμού το ΑΣΣ μπορεί να παρουσιάσει μεγαλύτερη πλαστική συρρίκνωση ή ερπυσμό από το δονούμενο σκυρόδεμα. Αυτές οι περιπτώσεις πρέπει να λαμβάνονται υπ' όψιν κατά τον σχεδιασμό και τον καθορισμό προδιαγραφών του ΑΣΣ. Η τρέχουσα γνώση στα θέματα αυτά είναι περιορισμένη. Η διαδικασία συντήρησης του ΑΣΣ πρέπει να αρχίζει όσο το δυνατόν συντομότερα.

Η εργασιμότητα του ΑΣΣ είναι συνήθως υψηλότερη από την κατηγορία συνεκτικότητας S5 που περιγράφεται στο Πρότυπο ΕΛΟΤ EN 206-1 και χαρακτηρίζεται από την ρευστότητα, την ικανότητα διέλευσης και την αντίσταση στην απόμιξη

Σημειώνεται ότι στο ΑΣΣ η εργασιμότητα συνιστάται να διατηρείται για περισσότερη από 1 h.

Στον Πιν. 2. παρουσιάζονται οι πλέον εύχρηστες δοκιμές για τον έλεγχο του ΑΣΣ.

**Πινάκας 2 - Δοκιμές για τον έλεγχο του ΑΣΣ**

	Δοκιμή	Ιδιότητα
1	Εξάπλωσης	Ικανότητα πλήρωσης
2	Χρόνου Εξάπλωσης T <sub>50cm</sub>	Ικανότητα πλήρωσης
3	Με δακτύλιο J (J-ring)	Ικανότητα διέλευσης-διελευσιμότητα και πλήρωσης
4	Με χοάνη V (V-funnel)	Ικανότητα πλήρωσης
5	Με χοάνη V στα 5 min	Αντίσταση στην απόμιξη
6	Με δοχείο σχήματος L (L-box)	Ικανότητα διέλευσης-διελευσιμότητα και πλήρωσης
7	Σταθερότητας με κοσκίνιση (GTM)	Αντίσταση στην απόμιξη

Για τον έλεγχο των ιδιοτήτων του ΑΣΣ επί τόπου στο έργο, γενικώς αρκούν δύο δοκιμές. Τυπικοί συνδυασμοί είναι: δοκιμής εξάπλωσης με κώνο Abrams και με χοάνη V και δοκιμής εξάπλωσης με κώνο Abrams και με δακτύλιο J.

Στον Πιν. 3. παρουσιάζονται ενδεικτικές τιμές κριτηρίων αποδοχής για το ΑΣΣ.

**Πίνακας 3 - Ενδεικτικές τιμές κριτηρίων αποδοχής για το ΑΣΣ**

	Δοκιμή		Τυπικές τιμές	
			min	max
1	Εξάπλωσης	mm	650	800
2	Εξάπλωσης $T_{50cm}$	s	2	5
3	Με δακτύλιο J	mm	0	10
4	Με χοάνη V	s	6	12
5	Με χοάνη V στα 5 min	s	0	+3
6	Με δοχείο L	$h_2/h_1$	0,8	1,0
7	Σταθερότητας με κοσκίνιση (GTM)	%	0	15

Οι τυπικές αυτές τιμές βασίζονται στην τρέχουσα γνώση και εμπειρία.

Ειδική φροντίδα απαιτείται για την ελαχιστοποίηση της πιθανότητας απόμιξης του ΑΣΣ,

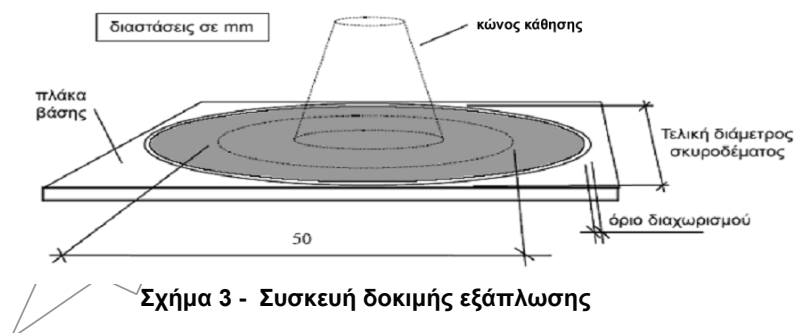
### 5.5.3 Δοκιμή εξάπλωσης (1) και δοκιμή εξάπλωσης $T_{50cm}$ (2)

#### Χαρακτηριστικά

Η δοκιμή εξάπλωσης χρησιμοποιείται για την εκτίμηση της ελεύθερης οριζόντιας ροής του ΑΣΣ χωρίς εμπόδια. Είναι ανάλογη με την δοκιμή προσδιορισμού της κάθισης του συμβατικού σκυροδέματος. Η διάμετρος του σχηματιζομένου κύκλου σκυροδέματος αποτελεί μέτρο της ικανότητας του ΑΣΣ για την πλήρωση των καλουπιών..

#### Αξιολόγηση

Είναι απλή και γρήγορη δοκιμή. Για την εκτέλεση της δοκιμής εξάπλωσης  $T_{50cm}$  απασχολούνται δύο άτομα. Είναι η πλέον χρησιμοποιούμενη δοκιμή και δίνει καλή εκτίμηση της ικανότητας πλήρωσης. Δεν δίνει ενδείξεις για την διεισσιμότητα μεταξύ των διακένων των οπλισμών αλλά δίνει κάποια ένδειξη για την αντίσταση σε απόμιξη. Η δοκιμή μπορεί να χρησιμοποιηθεί για τον έλεγχο της σταθερότητας των ιδιοτήτων από φορτίο σε φορτίο ΑΣΣ.



**Σχήμα 3 - Συσκευή δοκιμής εξάπλωσης**



### Εξοπλισμός

Τα κύρια στοιχεία της συσκευής παρουσιάζονται στο Σχ. 3. Για την διεξαγωγή της δοκιμής απαιτούνται:

- Καλούπι σχήματος κολουρου κώνου σύμφωνα με το Πρότυπο ΕΛΟΤ EN 12350-2 με διάμετρο μεγάλης βάσης 200 mm, διάμετρο μικρής βάσης 100 mm και ύψος 300 mm.
- Τετραγωνική βάση από άκαμπτο μη απορροφητικό υλικό, πλευράς τουλάχιστον 800 mm, με ενδείξεις για την κεντρική θέση του κώνου κάθισης και ομόκεντρο κύκλο διαμέτρου 500 mm.
- Μυστρί
- Σέσουλα
- Κανόνας
- Χρονόμετρο

### Διαδικασία

Απαιτούνται περίπου 6 lt σκυροδέματος με συνήθη δειγματοληψία.

Η βάση και το εσωτερικό του κώνου υγραίνονται.

Τοποθετείται η βάση σε σταθερό, οριζόντιο, επίπεδο έδαφος και συγκρατείται σταθερά ο κώνος κάθισης στο κέντρο της βάσης.

Γεμίζεται ο κώνος με την σέσουλα. Χωρίς συμπύκνωση, απομακρύνεται απλώς με το μυστρί το σκυρόδεμα που περισσεύει από την κορυφή του κώνου.

Απομακρύνονται τα υπολείμματα σκυροδέματος γύρω από την βάση του κώνου.

Ανασηκώνεται ο κώνος κατακόρυφα και αφήνεται το σκυρόδεμα να απλωθεί ελεύθερα.

Συγχρόνως χρονομετρείται και καταγράφεται ο χρόνος  $T_{50cm}$  για να φθάσει το σκυρόδεμα τον κύκλο διαμέτρου 500 mm.

Μετράται η τελική διάμετρος του σκυροδέματος σε δύο κάθετες διευθύνσεις.

Υπολογίζεται η μέση τιμή των δύο διαμέτρων που μετρήθηκαν σε mm, που είναι και η τιμή της εξάπλωσης.

Επισημαίνεται η τυχόν ύπαρξη κονιάματος ή τσιμεντόπαστας χωρίς χονδρόκοκκα αδρανή στα όρια του απλωμένου σκυροδέματος.

### Ερμηνεία των αποτελεσμάτων

Όσο μεγαλύτερη είναι η τιμή της εξάπλωσης (SF) τόσο μεγαλύτερη είναι η ικανότητα του ΑΣΣ να γεμίσει τον ξυλότυπο με το ίδιο βάρος. Η εξάπλωση πρέπει να είναι τουλάχιστον 650 mm για το ΑΣΣ. Ενδεικτική τιμή ανοχής  $\pm 50$  mm.

Ο χρόνος  $T_{50cm}$  αποτελεί δευτερεύουσα ένδειξη της ικανότητας ροής. Μικροί χρόνοι υποδεικνύουν μεγάλη ικανότητα ροής.

Στην περίπτωση έντονης απόμιξης τα περισσότερα χονδρόκοκκα αδρανή παραμένουν στο κέντρο του απλωμένου σκυροδέματος, ενώ το κονίαμα και η τσιμεντόπαστα βρίσκονται στην περιφέρεια. Στην περίπτωση μικρής απόμιξης, μπορεί να σχηματισθεί στην περιφέρεια του απλωμένου σκυροδέματος ταινία κονιάματος χωρίς χονδρόκοκκα αδρανή. Ακόμη και εάν δεν παρατηρηθούν τέτοια φαινόμενα, δεν εξασφαλίζεται πως δεν θα συμβεί απόμιξη σε κάποια άλλη χρονική στιγμή ή υπό άλλες συνθήκες.

ΕΛΟΤ ΤΠ 1501-01-01-06-00:2009

© ΕΛΟΤ

### 5.5.4 Δοκιμή με δακτύλιο J (3)

#### Χαρακτηριστικά

Η δοκιμή με δακτύλιο J χρησιμοποιείται για την εκτίμηση της ικανότητας διέλευσης του ΑΣΣ από τα διάκενα μεταξύ των ράβδων οπλισμού.

Η συσκευή αποτελείται από ράβδους οπλισμού κατακόρυφα τοποθετημένες σε μεταλλική πλάκα και σε διάταξη δακτυλίου. Η διάμετρος του δακτυλίου είναι 300 mm και το ύψος 100 mm. Οι διάμετροι των οπλισμών και οι αποστάσεις μεταξύ τους μπορεί να είναι διαφορετικές ανάλογα με την εφαρμογή. Κατάλληλη θεωρείται η απόσταση που είναι τριπλάσια του μεγίστου κόκκου των αδρανών. Κατά την δοκιμή προσδιορίζεται η διαφορά ύψους του σκυροδέματος στο κέντρο του δακτυλίου και στην θέση των ράβδων οπλισμού, η οποία αποτελεί μέτρο της ικανότητας διέλευσης του ΑΣΣ μέσω ράβδων οπλισμού.

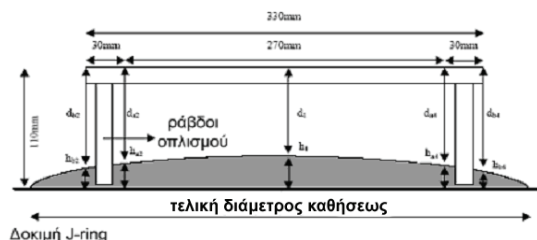
#### Αξιολόγηση

Η δοκιμή δακτυλίου J μπορεί να χρησιμοποιηθεί σε συνδυασμό με την δοκιμή εξάπλωσης ή/και την δοκιμή χοάνης V.

Με τους συνδυασμούς αυτών δοκιμών ελέγχεται η ικανότητα ροής και η διεισδυσιμότητα του σκυροδέματος. Πάντως δεν υπάρχει τυποποίηση στην ερμηνεία των αποτελεσμάτων.

Η δοκιμή με δακτύλιο J, όπως και η δοκιμή εξάπλωσης, εκτελείται χωρίς χωρικούς περιορισμούς και δεν προσομοιώνει τον τρόπο με τον οποίο το σκυροδέμα διαστρώνεται και κινείται στους ξυλοτύπους υπό πραγματικές συνθήκες.

Είναι η πλέον χρησιμοποιούμενη δοκιμή και δίνει καλή εκτίμηση της ικανότητας πλήρωσης. Δεν δίνει ενδείξεις για την διεισδυσιμότητα μεταξύ των διακένων των οπλισμών αλλά δίνει κάποια ένδειξη για την αντίσταση σε απόμιξη.



Σχήμα 4 - Συσκευή δοκιμής με δακτύλιο J

#### Εξοπλισμός

Τα κύρια στοιχεία της συσκευής παρουσιάζονται στο Σχ. 4. Για την διεξαγωγή της δοκιμής απαιτούνται:

- Καλούπι σχήματος κολουρου κώνου με διάμετρο μεγάλης βάσης 200 mm, διάμετρο μικρής βάσης 100 mm και ύψος 300 mm, χωρίς στηρίγματα ακινητοποίησης.
- Τετραγωνική βάση από άκαμπτο μη απορροφητικό υλικό, πλευράς τουλάχιστον 700 mm, με ενδείξεις για την κεντρική θέση του κώνου καθήσεως και ομόκεντρου κύκλου διαμέτρου 500 mm.
- Μυστρί
- Σέσουλα
- Κανόνας
- Χρονόμετρο
- Δακτύλιος J από ράβδους οπλισμού διαμέτρου 10 mm κατακόρυφα τοποθετημένων στη βάση. Η διάμετρος του δακτυλίου είναι 300 mm, το ύψος 100 mm και η απόσταση μεταξύ διαδοχικών ράβδων  $48 \pm 2$  mm.

### Διαδικασία

Απαιτούνται περίπου 6 lt σκυροδέματος με συνήθη δειγματοληψία.

Η βάση και το εσωτερικό του κώνου υγραίνονται.

Η βάση τοποθετείται σε σταθερό οριζόντιο επίπεδο έδαφος.

Ο δακτύλιος J τοποθετείται στο κέντρο της βάσης, ο κώνος κάθισης μέσα στον δακτύλιο και συγκρατείται σταθερά στο κέντρο.

Ο κώνος γεμίζεται με την σέσουλα. Το σκυρόδεμα που περισσεύει από την κορυφή του κώνου απομακρύνεται με μυστρί χωρίς συμπίκνωση.

Απομακρύνονται τα υπολείμματα σκυροδέματος γύρω από την βάση του κώνου.

Ανασηκώνεται ο κώνος κατακόρυφα και αφήνεται το σκυρόδεμα να απλωθεί ελεύθερα.

Μετράται η τελική διάμετρος του σκυροδέματος σε δύο κάθετες διευθύνσεις.

Υπολογίζεται η μέση τιμή των δύο διαμέτρων που μετρήθηκαν σε mm.

Μετράται η διαφορά ύψους μεταξύ του σκυροδέματος που βρίσκεται ακριβώς μέσα από τις ράβδους και αυτού που βρίσκεται ακριβώς έξω από τις ράβδους.

Υπολογίζεται η μέση τιμή της διαφοράς ύψους σε τέσσερις θέσεις σε mm.

Επισημαίνεται η ύπαρξη κονιάματος ή τσιμεντόπαστας χωρίς χονδρόκοκα αδρανή στα όρια του απλωμένου σκυροδέματος.

### Ερμηνεία των αποτελεσμάτων

Όσο μεγαλύτερη είναι η διαφορά ύψους τόσο μικρότερη είναι η ικανότητα διέλευσης του ΑΣΣ. Η τυχόν σφήνωση κόκκων (μπλοκάρισμα) και η απόμιξη μπορούν με ευκολία να παρατηρηθούν.

Η ικανότητα του ΑΣΣ να γεμίσει τα καλούπια εξαρτάται από τον βαθμό που η κίνησή του παρεμποδίζεται από τις ράβδους σπλισμού.

### **5.5.5 Δοκιμή με χοάνη V (4) και δοκιμή με χοάνη V στα 5 min (5)**

#### Χαρακτηριστικά

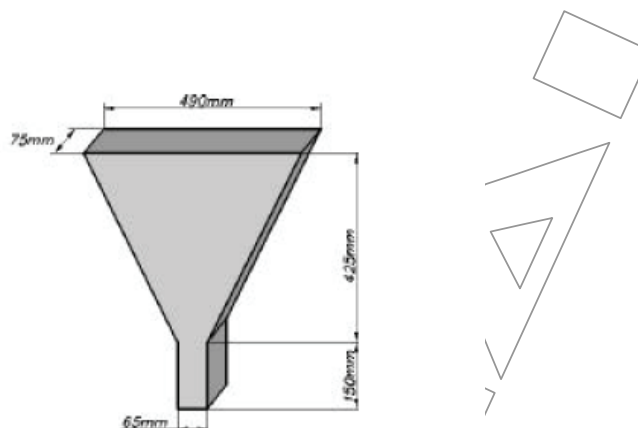
Η δοκιμή χρησιμοποιείται για την εκτίμηση της ικανότητας πλήρωσης του ΑΣΣ (ρευστότητα) με συσκευή αποτελούμενη από χοάνη σχήματος V ορθογωνικής διατομής (Σχ. 5). Η χοάνη γεμίζεται με περίπου 12 lt ΑΣΣ και μετράται ο χρόνος εκροής όλου του υλικού. Στην συνέχεια η χοάνη γεμίζεται πάλι με ΑΣΣ που παραμένει για 15 min σε ηρεμία. Εάν το ΑΣΣ παρουσιάζει απόμιξη τότε ο χρόνος εκροής αυξάνεται σημαντικά.

#### Αξιολόγηση

Η δοκιμή σχεδιάστηκε για την μέτρηση της ρευστότητας. Το σχήμα της χοάνης δημιουργεί συνθήκες έμφραξης (που επιδρούν στο αποτέλεσμα) εάν π.χ. υπάρχουν πολλά χονδρόκοκκα αδρανή. Αν και η συσκευή είναι απλή, η επίδραση της γωνίας της χοάνης και των τοιχωμάτων στην ροή του ΑΣΣ δεν είναι σαφής.

ΕΛΟΤ ΤΠ 1501-01-01-06-00:2009

© ΕΛΟΤ



Σχήμα 5 - Χοάνη δοκιμών

Εξοπλισμός

- Χοάνη V.
- Δοχείο (>12 l).
- Μυστρί
- Σέσουλα
- Χρονόμετρο

Διαδικασία για την μέτρηση του χρόνου εκροής μετά από παραμονή του μίγματος επί 10 sec

Απαιτούνται περίπου 12 lt σκυροδέματος με συνήθη δειγματοληψία.

Τοποθετείται η συσκευή σε σταθερό, οριζόντιο έδαφος.

Υγραίνονται τα εσωτερικά τοιχώματα της χοάνης.

Η θυρίδα εκροής αφήνεται ανοικτή για να αποστραγγισθεί η περίσσεια νερού και στην συνέχεια κλείνεται και τοποθετείται το δοχείο από κάτω.

Η χοάνη γεμίζεται πλήρως με ΑΣΣ χωρίς συμπίκνωση. Η τυχόν περίσσεια ΑΣΣ απομακρύνεται από την ελεύθερη επιφάνεια με μυστρί.

Ανοίγεται η θυρίδα εκροής 10 s μετά από το γέμισμα και αφήνεται να εκρεύσει το ΑΣΣ δια βαρύτητας με την επενέργεια του βάρους του.

Η χρονομέτρηση αρχίζει με το άνοιγμα της θυρίδας εκροής και σταματά όταν φανεί φως μέσα από την χοάνη κοιτάζοντάς την από επάνω. Αυτός είναι ο χρόνος εκροής.

Η όλη δοκιμή πρέπει να εκτελεσθεί μέσα σε 5 min από την λήψη του δείγματος

Διαδικασία για την μέτρηση του χρόνου εκροής μετά από παραμονή του μίγματος επί 5 min.

Τα εσωτερικά τοιχώματα της χοάνης V δεν καθαρίζονται ούτε υγραίνονται.

Αμέσως μετά την μέτρηση του χρόνου εκροής η θυρίδα εκροής κλείνεται και ξαναγεμίζεται η χοάνη V

Τοποθετείται το δοχείο από κάτω.

Η χοάνη γεμίζεται με ΑΣΣ χωρίς συμπίκνωση και απομακρύνεται από την επιφάνεια η περίσσεια υλικού με μυστρί.

5 min μετά από το γέμισμα ανοίγεται η θυρίδα εκροής και αφήνεται το ΑΣΣ να εκρεύσει δια βαρύτητας με την επενέργεια του βάρους του.

Η χρονομέτρηση αρχίζει με το άνοιγμα της θυρίδας εκροής και σταματά όταν φανεί φως μέσα από την χοάνη κοιτάζοντάς την από επάνω. Αυτός είναι ο χρόνος εκροής στα 5 min.

#### Ερμηνεία των αποτελεσμάτων

Με την δοκιμή αυτή μετράται η ευκολία ροής του ΑΣΣ. Μικροί χρόνοι υποδεικνύουν μεγάλη ικανότητα ροής. Για το ΑΣΣ χρόνος ροής των 10 s θεωρείται ικανοποιητικός. Αυξημένοι χρόνοι εκροής υποδεικνύουν τάση του μίγματος να δημιουργήσει εμφράξεις (μειωμένη διελευσιμότητα).

#### **5.5.6 Δοκιμή με δοχείο σχήματος L (6)**

##### Αρχές λειτουργίας

Η δοκιμή χρησιμοποιείται για την εκτίμηση της ικανότητας ροής του ΑΣΣ και για τον βαθμό που το ΑΣΣ δημιουργεί εμφράξεις στον οπλισμό.

Η συσκευή αποτελείται από αγωγό ορθογωνικής διατομής σχήματος L (Σχ. 6). Το κατακόρυφο τμήμα χωρίζεται από το οριζόντιο με κατακόρυφη κινητή θυρίδα εκροής μπροστά από την οποία είναι τοποθετημένες κατακόρυφες ράβδοι οπλισμού. Το κατακόρυφο τμήμα γεμίζεται με ΑΣΣ και στην συνέχεια η θυρίδα ανασηκώνεται, αφήνοντας το ΑΣΣ να εκρεύσει στο οριζόντιο τμήμα.

Όταν η ροή σταματήσει υπολογίζεται ο λόγος  $H_2/H_1$  των υψών του ΑΣΣ στο πέρας του οριζοντίου και το κατακόρυφο τμήμα, αντίστοιχα. Ο λόγος  $H_2/H_1$  είναι μια ένδειξη της ικανότητας διέλευσης του ΑΣΣ από τον οπλισμό, ήτοι της της διελευσιμότητας.

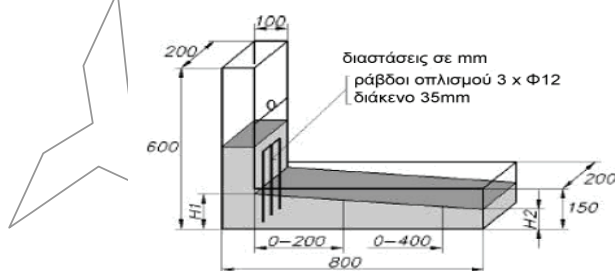
Στο οριζόντιο τμήμα μπορούν επίσης να επισημανθούν αποστάσεις 200 mm και 400 mm από την θυρίδα και να μετρηθούν οι χρόνοι που το υλικό φθάνει σε αυτά τα σημεία. Οι χρόνοι αυτοί ορίζονται ως  $T_{20}$  και  $T_{40}$  και αποτελούν ένδειξη της ικανότητας πλήρωσης.

Οι ράβδοι οπλισμού μπορεί να έχουν διάφορες διαμέτρους και να είναι τοποθετημένες σε διάφορα διαστήματα. Απόσταση μεταξύ των οπλισμών τριπλάσια του μεγίστου κόκκου αδρανούς θεωρείται κατάλληλη.

##### Αξιολόγηση της δοκιμής

Είναι ευρέως χρησιμοποιούμενη δοκιμή, κατάλληλη τόσο για το εργαστήριο όσο και για εφαρμογή στο έργο. Χρησιμοποιείται για την εκτίμηση της ικανότητας πλήρωσης και της ικανότητας διέλευσης (διελευσιμότητας) του ΑΣΣ και παρέχει δυνατότητα οπτικού ελέγχου της απόμιξης του ΑΣΣ. Η απόμιξη μπορεί να εντοπισθεί με κοπή, με πριόνι του σκληρυμένου σκυροδέματος του οριζόντιου τμήματος και εξέταση των διατομών. Προς το παρόν δεν υπάρχει συμφωνία σχετικά με τα υλικά, τις διαστάσεις και την διάταξη των ράβδων οπλισμού και έτσι είναι δύσκολο να συγκριθούν τα διάφορα αναφερόμενα αποτελέσματα. Δεν υπάρχει ένδειξη για την επίδραση των τοιχωμάτων στην ροή του ΑΣΣ, όμως η συσκευή αυτή μπορεί σε κάποιο βαθμό να αναπαραστήσει τα φαινόμενα που συμβαίνουν στην πραγματική εφαρμογή κατά την χύτευση του σκυροδέματος όταν αυτό περιορίζεται από τον ξυλότυπο.

Για την εκτέλεση των μετρήσεων απαιτούνται δύο χειριστές.



**Σχήμα 6 - Δοχείο δοκιμών τύπου L**

ΕΛΟΤ ΤΠ 1501-01-01-06-00:2009

© ΕΛΟΤ

### Εξοπλισμός

- Δοχείο L με άκαμπτα μη απορροφητικά τοιχώματα.
- Μυστρί
- Σέσουλα
- Χρονόμετρο

### Διαδικασία

Απαιτούνται περίπου 14 lt σκυροδέματος με συνήθη δειγματοληψία.

Η συσκευή τοποθετείται σε σταθερό έδαφος.

Η θυρίδα κλείνεται αφού εξασφαλιστεί ότι μπορεί να ανοίξει ελεύθερα.

Τα εσωτερικά τοιχώματα της συσκευής υγραίνονται και απομακρύνεται τυχόν περίσσεια νερού.

Το κατακόρυφο τμήμα γεμίζεται τελείως με ΑΣΣ χωρίς συμπύκνωση και τυχόν περίσσεια ΑΣΣ στην επιφάνεια απομακρύνεται με ένα μυστρί.

Το υλικό αφήνεται σε ηρεμία για 1 min.

Η θυρίδα εκροής ανοίγεται και αφήνεται το ΑΣΣ να εκρεύσει στο οριζόντιο τμήμα.

Η χρονομέτρηση αρχίζει με το άνοιγμα της θυρίδας εκροής και σημειώνονται οι χρόνοι για να φθάσει το υλικό στις αποστάσεις των 200 mm και 400 mm.

Όταν σταματήσει η ροή μετρώνται τα ύψη H1 και H2.

Υπολογίζεται ο λόγος H2/H1

Όλη η δοκιμή πρέπει να εκτελεσθεί μέσα σε 5 min, από την λήψη του δείγματος.

### Ερμηνεία των αποτελεσμάτων

Όταν το ΑΣΣ ρέει όπως το νερό, στην κατάσταση ηρεμίας θα είναι οριζόντιο, οπότε H2/H1=1. Όσο πιο κοντά βρίσκεται λόγος H2/H1 στην τιμή 1, τόσο καλύτερη είναι η ικανότητα ροής του σκυροδέματος. Με την δοκιμή αυτή μετράται η ευκολία ροής του ΑΣΣ. Μικροί χρόνοι εκροής υποδηλώνουν μεγάλη ικανότητα ροής. Προτείνεται ως ελάχιστη αποδεκτή, η τιμή H2/H1 = 0,8.

Οι χρόνοι T<sub>20</sub> και T<sub>40</sub> αποτελούν επίσης ένδειξη της ικανότητας

### **5.5.7 Δοκιμή σταθερότητας με κόσκινισμα (GTM) (7)**

#### Χαρακτηριστικά

Η δοκιμή χρησιμοποιείται για την εκτίμηση της αντίστασης σε απόμιξη (σταθερότητα, ομοιογένεια) του ΑΣΣ. Προς τούτο 10 lt ΑΣΣ αφήνονται σε ηρεμία για ορισμένο χρονικό διάστημα ώστε να εκδηλωθεί ενδεχόμενη απόμιξη. Στη συνέχεια η μισή ποσότητα χύνεται σε κόσκινο ανοίγματος βροχίδας 5 mm και διαμέτρου 350 mm και ύστερα από 2 min μετράται η μάζα του υλικού που διήλθε από το κόσκινο χωρίς κόσκινισμα. Το αποτέλεσμα εκφράζεται ως ποσοστό της μάζας διερχομένου προς την αρχική μάζα του υλικού που τοποθετήθηκε στο κόσκινο.

#### Αξιολόγηση της δοκιμής

Είναι πολύ αποτελεσματική δοκιμή για την εκτίμηση της σταθερότητας του ΑΣΣ, σύμφωνα με τις γνώμες τεχνικών που την έχουν εφαρμόσει. Όμως αν και απλή, δεν είναι μια γρήγορη και επίσης απαιτεί ένα ζυγό ακριβείας με αποτέλεσμα να μην είναι τόσο κατάλληλη για εφαρμογή στο έργο. Η επαναληψιμότητα των αποτελεσμάτων μπορεί να μην είναι ικανοποιητική.

### Εξοπλισμός

- Δοχείο 10 lt με σκέπασμα
- Κόσκινο με άνοιγμα πλέγματος 5 mm και διάμετρο 350 mm.
- Δοχείο για την συλλογή του διερχομένου υλικού από το κόσκινο
- Ζυγός ελαχίστης ικανότητας ζύγισης 20 kg και ακριβείας 20 g
- Χρονόμετρο

### Διαδικασία

Απαιτούνται περίπου 10 lt σκυροδέματος το οποίο αποκτάται με συνήθη δειγματοληψία.

Αφήνεται το ΑΣΣ για 15 min σε ηρεμία στο δοχείο της δειγματοληψίας σκεπασμένο για να αποφύγουμε την εξάτμιση.

Το δοχείο για την συλλογή του διερχομένου υλικού ζυγίζεται (άδειο).

Εξετάζεται η επιφάνεια του ΑΣΣ για τυχόν εξίδρωση και καταγράφεται η παρατήρηση.

Δύο λίτρα ή περίπου  $4,8 \pm 0,2$  kg από την επάνω στρώση του δείγματος ΑΣΣ αδειάζονται σε ένα άλλο δοχείο Α.

Το δοχείο Α ζυγίζεται με το περιεχόμενό του.

Όλο το περιεχόμενο ΑΣΣ από το δοχείο Α αδειάζεται στο κόσκινο από ύψος 500 mm με ομαλή συνεχή κίνηση.

Ζυγίζεται το δοχείο Α άδειο

Υπολογίζεται η μάζα  $M_a$  του υλικού που αδειάστηκε στο κόσκινο.

Μετά από πάροδο 2 min από την έκχυση του ΑΣΣ στο κόσκινο απομακρύνεται το δοχείο συλλογής και ζυγίζεται.

Υπολογίζεται η μάζα του  $M_b$  του υλικού που διήλθε από το κόσκινο.

Υπολογίζεται το ποσοστό του διερχομένου υλικού, και ο λόγος απόμιξης  $M_b/M_a \times 100$

### Ερμηνεία των αποτελεσμάτων

Με βάση την εμπειρία, το ΑΣΣ παρουσιάζει ικανοποιητική αντίσταση στην απόμιξη όταν ο λόγος απόμιξης είναι μεταξύ 5% και 15%. Για τιμές του λόγου απόμιξης κάτω από 5% η αντίσταση σε απόμιξη είναι υπερβολική και πιθανώς να έχει επίδραση στη μορφή της τελικής επιφάνειας (οπές από φουσαλίδες αέρα). Για τιμές πάνω από 15% και ιδιαίτερα πάνω από 30% υπάρχει σημαντική πιθανότητα απόμιξης του ΑΣΣ.

## **6 Ποιοτικοί έλεγχοι για την παραλαβή**

Ισχύουν τα αναφερόμενα στις Προδιαγραφές ΕΛΟΤ ΤΠ 1501-01-01-01-00: "Παραγωγή και μεταφορά σκυροδέματος" και ΕΛΟΤ ΤΠ 1501-01-01-02-00: "Διάστρωση σκυροδέματος", σε συνδυασμό με τις απαιτήσεις συνθέσεως μίγματος ΑΣΣ που αναφέρονται στην παρούσα Προδιαγραφή.

## **7 Οροι και απαιτήσεις προστασίας εργαζομένων**

Οι απαιτήσεις που ισχύουν για τα συμβατικά σκυροδέματα δεν διαφοροποιούνται στην περίπτωση του ΑΣΣ. Είναι απαραίτητη η παροχή των κατάλληλων μέσων ασφαλούς εργασίας.

ΕΛΟΤ ΤΠ 1501-01-01-06-00:2009

© ΕΛΟΤ

Κατά τα λοιπά θα εφαρμόζονται τα προβλεπόμενα το Σχέδιο Ασφάλειας – Υγείας του έργου (ΣΑΥ) σύμφωνα τις Υπουργικές Αποφάσεις ΔΙΠΑΔ/οικ/889 (ΦΕΚ/16 Β'/14-01-2003) και ΔΙΠΑΔ/οικ/177 (ΦΕΚ/266 Β'/14-01-2001).

## 8 Τρόπος επιμέτρησης εργασιών

Οι εργασίες και τα υλικά που περιγράφονται σε αυτή τη Τεχνική Προδιαγραφή αποτελούν μέρος μιας κατασκευής από σκυρόδεμα και επιμετρούνται σε κυβικά μέτρα (m<sup>3</sup>) σκυροδέματος, επί έτοιμης κατασκευής, με βάση την ονομαστική αντοχή του ΑΣΣ.

Δεν επιμετρώνται χωριστά, διότι είναι ενσωματωμένες, όλες οι αναγκαίες εργασίες, καθώς και τα πάσης φύσεως υλικά και εξοπλισμός, η εξασφάλιση και η κατανάλωση της ενέργειας, καθώς και κάθε άλλη συμπαραομαρτούσα δράση απαιτούμενη για την πλήρη και έντεχνη κατά τα ανωτέρω κατασκευή του ΑΣΣ. Ειδικότερα ενδεικτικά αλλά όχι περιοριστικά, δεν επιμετρούνται χωριστά τα παρακάτω:

- Η προμήθεια των απαραίτητων υλικών
- Η μεταφορά και προσωρινή αποθήκευσή τους στο έργο
- Η ενσωμάτωσή τους στο έργο
- Η φθορά και απομείωση των υλικών και η απόσβεση και οι σταλίες του εξοπλισμού.
- Η πραγματοποίηση όλων των απαιτούμενων δοκιμών, ελέγχων κλπ για την πλήρη και έντεχνη εκτέλεση της εργασίας σύμφωνα με την παρούσα Προδιαγραφή, καθώς και των τυχόν διορθωτικών μέτρων (εργασία και υλικά) εάν διαπιστωθούν μη συμμορφώσεις κατά τις δοκιμές και τους ελέγχους.



## Παράρτημα Α (πληροφοριακό)

### Η μέθοδος Okamura για την σύνθεση ΑΣΣ

Η εργαστηριακή αυτή μέθοδος σχεδιασμού συνθέσεων ΑΣΣ αναπτύχθηκε από τον Ιάπωνα καθηγητή Okamura που πρώτος ασχολήθηκε συστηματικά με το ΑΣΣ. Σημειώνεται ότι με την μέθοδο αυτή μπορεί να προκύψουν αναλογίες ή ποσότητες που διαφέρουν από αυτές που αναφέρονται στην § 5.1.2.

Η μέθοδος Okamura περιλαμβάνει την εξής ακολουθία:

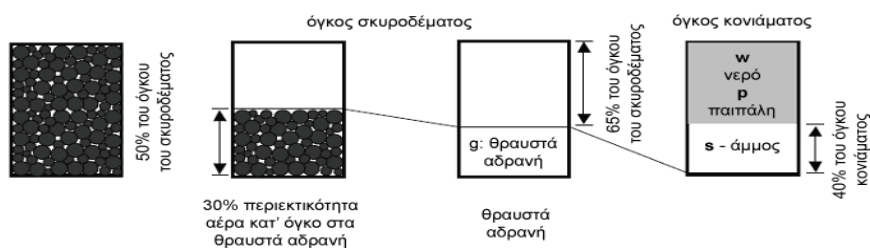
#### α) Καθορισμός της επιθυμητής περιεκτικότητας του ΑΣΣ σε αέρα

Η περιεκτικότητα του ΑΣΣ σε αέρα είναι συνήθως 2% κ.ο. Όταν απαιτείται μεγαλύτερη αεροπεριεκτικότητα (για σκυροδέματα ανθεκτικά στην ψύξη/απόψυξη) προστόθεται αερακτικό.

#### β) Καθορισμός του όγκου των χονδρόκοκκων αδρανών

Η περιεκτικότητα του ΑΣΣ σε χονδρόκοκκα αδρανή υπολογίζεται με βάση το φαινόμενο βάρος των αδρανών (φαινόμενο βάρος σωρευμένου υλικού χύδην ορίζεται ως η μάζα του υλικού που περιέχεται στην μονάδα του όγκου σωρευμένου υλικού και εκφράζεται σε  $\text{kg}/\text{m}^3$ ). Κατά τον Okamura, η περιεκτικότητα σε χονδρόκοκκα αδρανή (κόκκοι μεγέθους μεγαλύτερου από 4 mm) θα πρέπει να ανέρχεται στο 50-60% του φαινομένου βάρους των αδρανών. Για παράδειγμα εάν το φαινόμενο βάρος των αδρανών των χονδρόκοκκων αδρανών είναι  $1550 \text{ kg}/\text{m}^3$  η περιεκτικότητα των χονδρόκοκκων αδρανών στο ΑΣΣ θα είναι  $775-930 \text{ kg}/\text{m}^3$ . Η λογική των υπολογισμών φαίνεται στο Σχ. Α-1.

Όταν ο όγκος των χονδρών αδρανών στο σκυροδέμα υπερβαίνει ένα όριο, η πιθανότητα επαφής μεταξύ των κόκκων αυξάνεται απότομα και υπάρχει αυξημένος κίνδυνος έμφραξης όταν το σκυροδέμα διέρχεται μεταξύ των ράβδων του οπλισμού.



#### Σχήμα Α1 - Διάγραμμα υπολογισμού της περιεκτικότητας του ΑΣΣ σε χονδρόκοκκα αδρανή και άμμο

Η βέλτιστη περιεκτικότητα σε χονδρά αδρανή εξαρτάται από:

- Το μέγιστο μέγεθος κόκκου. Όσο μειώνεται το μέγεθος του μέγιστου κόκκου τόσο μπορεί να αυξηθεί η περιεκτικότητα σε χονδρά αδρανή.
- Την επιφάνεια των αδρανών. Η περιεκτικότητα σε χονδρά αδρανή μπορεί να αυξηθεί με την χρήση στρογγυλεμένων αντί θραυστών αδρανών.

#### γ) Καθορισμός της περιεκτικότητας σε άμμο

Η περιεκτικότητα του κονιάματος σε άμμο (κόκκοι μεγέθους 0,125 – 4 mm) θα πρέπει να ισούται με το 40-50% του φαινομένου βάρους της άμμου. Για παράδειγμα εάν το φαινόμενο βάρος της άμμου είναι  $1610 \text{ kg}/\text{m}^3$  η περιεκτικότητα της άμμου στο ΑΣΣ θα είναι  $644-805 \text{ kg}/\text{m}^3$  ΑΣΣ.

ΕΛΟΤ ΤΠ 1501-01-01-06-00:2009

© ΕΛΟΤ

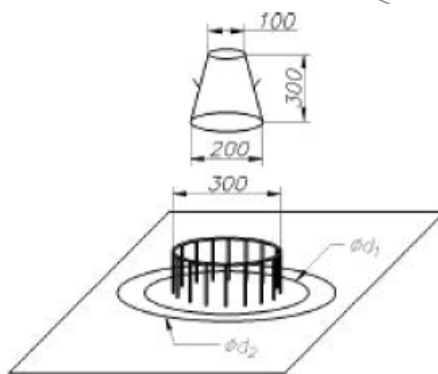
**δ) Σχεδιασμός της σύστασης της συνδετικής πάστας**

Ο σχεδιασμός της σύστασης της πάστας γίνεται πειραματικά. Στην πειραματική διαδικασία προσδιορίζεται ο λόγος νερού/λεπτομερή για τον οποίο η δοκιμή εξάπλωσης της πάστας με τον κώνο κάθισης παρουσιάζει μηδενική σχετική εξάπλωση. Ο λόγος αυτός συμβολίζεται ως  $\beta_p$ . Η πάστα μετά την ανάσχυση του κώνου παραμορφώνεται από το ίδιο βάρος και μετρείται το μήκος δύο διαμέτρων,  $d_1$  και  $d_2$  που σχηματίζουν γωνία  $90^\circ$  (Σχ. Α2). Η σχετική εξάπλωση  $\Gamma_{p/m}$  υπολογίζεται από τις σχέσεις:

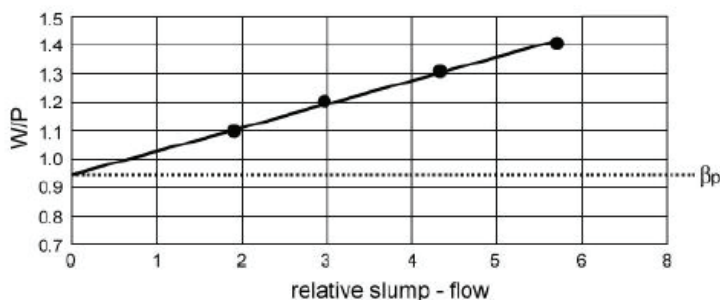
$$d = 0,5 (d_1 + d_2) \quad \Gamma_{p/m} = (d/d_0)^2 - 1$$

όπου  $d_0$  η αρχική διάμετρος της βάσης του κώνου ( $\approx 100$  mm)

Παρασκευάζονται πάστες με την προκαθορισμένη αναλογία συστατικών (τσιμέντο και λεπτομερή) και διαφορετικούς λόγους w/p νερού/λεπτομερή (π.χ. 1,1, 1,2, 1,3, 1,4). Στις πάστες αυτές προσδιορίζεται η σχετική εξάπλωση  $\Gamma_{p/m}$  και από την συσχέτιση w/p με  $\Gamma_{p/m}$  προσδιορίζεται ο λόγος  $\beta_p$  όπως φαίνεται στο τυπικό Σχ. Α3.



Σχήμα Α2 - Μετρήσεις για την σχετική εξάπλωση  $\Gamma_{p/m}$



Σχήμα Α3 - Προσδιορισμός του λόγου νερού/ λεπτομερή  $\beta_p$

**ε) Προσδιορισμός του βέλτιστου λόγου νερού προς λεπτού διαμερισμού υλικά λεπτομερή και της δόσης του υπερρευστοποιητή στο κονίαμα**

Ο προσδιορισμός του βέλτιστου λόγου νερού/ λεπτομερή και της δόσης του υπερρευστοποιητή στο κονίαμα γίνεται πειραματικά, με χρήση των δοκιμών του κώνου εξάπλωσης (βλ. § 5.5.3) και της χοάνης εκροής σχήματος V (βλ. § 5.5.5).

Οι δοκιμές πραγματοποιούνται με λόγο w/p στην περιοχή από  $0,8 \beta_p$  έως  $0,9 \beta_p$  με διαφορετικές περιεκτικότητες υπερρευστοποιητή και με περιεκτικότητα σε άμμο όπως καθορίζεται στην § 3.1.3 γ.

Οι παρακάτω τιμές θεωρούνται ικανοποιητικές:

- Εξάπλωση: 24-26 cm
- Χρόνος εκροής από τη χοάνη εκροής σχήματος V : 7-11 s

Στην περίπτωση που ικανοποιείται η δοκιμή του κώνου εξάπλωσης και ο χρόνος εκροής από τη χοάνη σχήματος V είναι μικρότερος από 7s, προτείνεται η μείωση του λόγου w/p, ενώ στην περίπτωση που ο χρόνος εκροής είναι μεγαλύτερος από 11s, προτείνεται η αύξηση του λόγου w/p.

Στην περίπτωση που τα κριτήρια δεν ικανοποιούνται τότε ο συνδυασμός συστατικών που χρησιμοποιήθηκε δεν ήταν κατάλληλος για την παρασκευή ΑΣΣ. Στην περίπτωση αυτή προτείνεται κατά σειρά η δοκιμή διαφορετικού υπερρρευστοποιητή, διαφορετικού προσθέτου και τέλος διαφορετικού τσιμέντου.

#### **στ) Αξιολόγηση των ιδιοτήτων/ επιδόσεων του ΑΣΣ με πρότυπες δοκιμές**

Η δόση του υπερρρευστοποιητή καθορίζεται τελικά με βάση τις πρότυπες δοκιμές στο ΑΣΣ, στο οποίο έχουν ήδη καθορισθεί, όπως παραπάνω οι αναλογίες των υπολοίπων συστατικών.